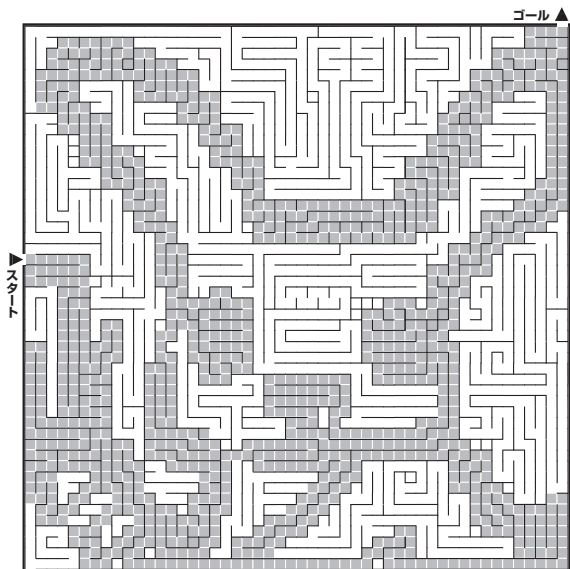
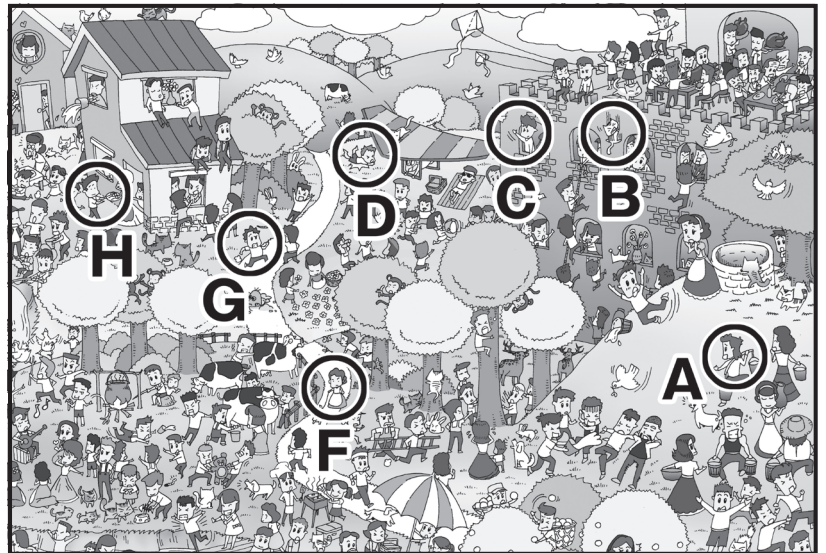


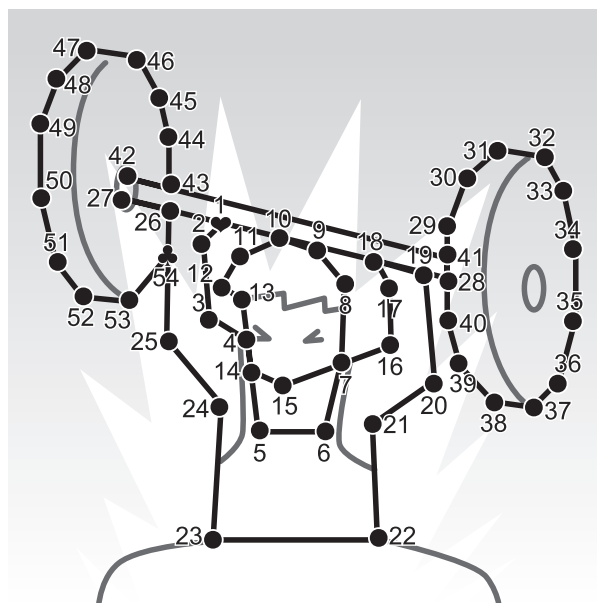
Q66 答え B



Q65 答え E

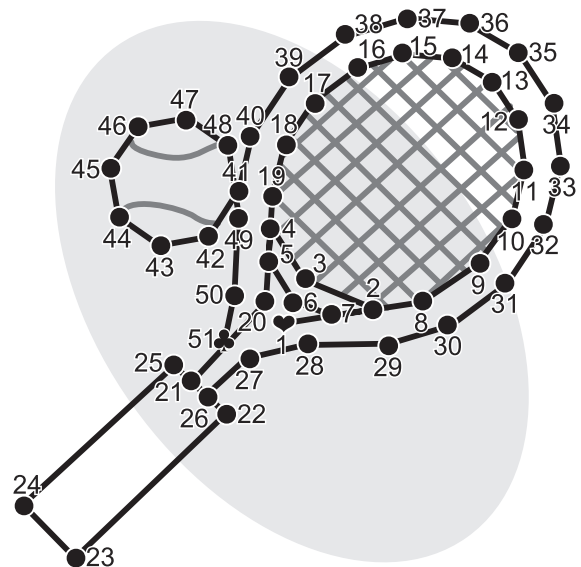


Q68 答え



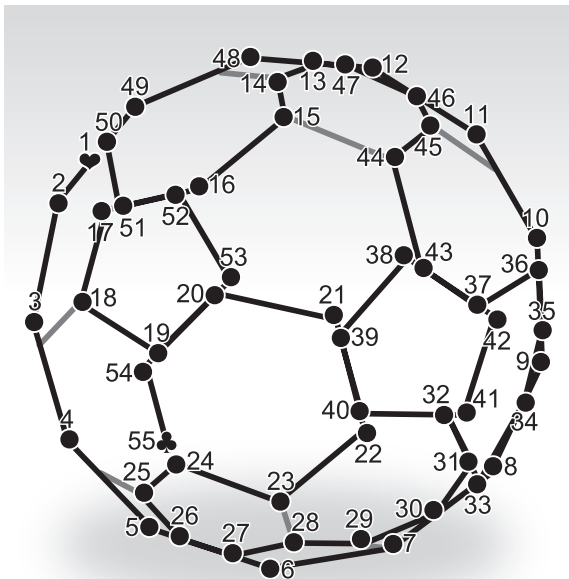
A

Q67 答え



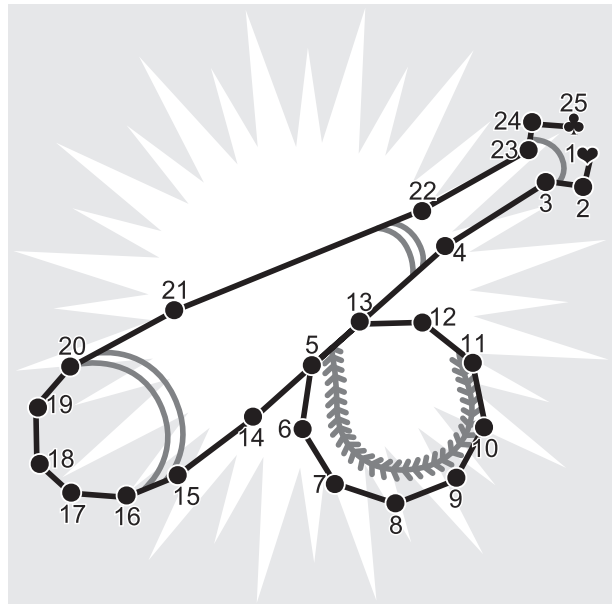
B

Q70 答え



C

Q69 答え



B