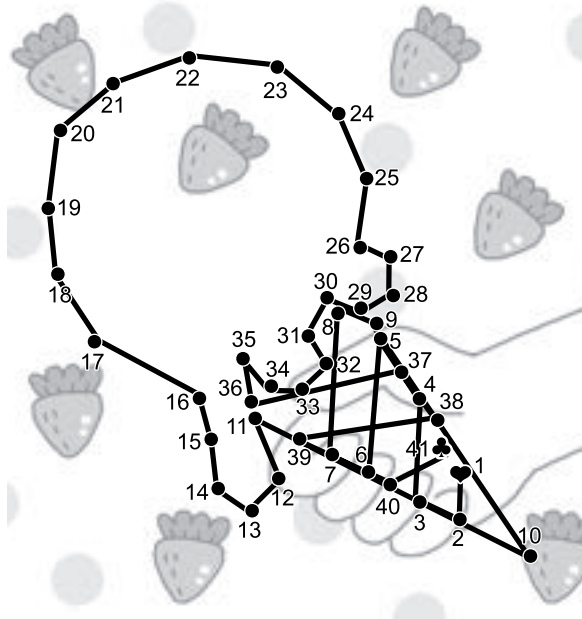
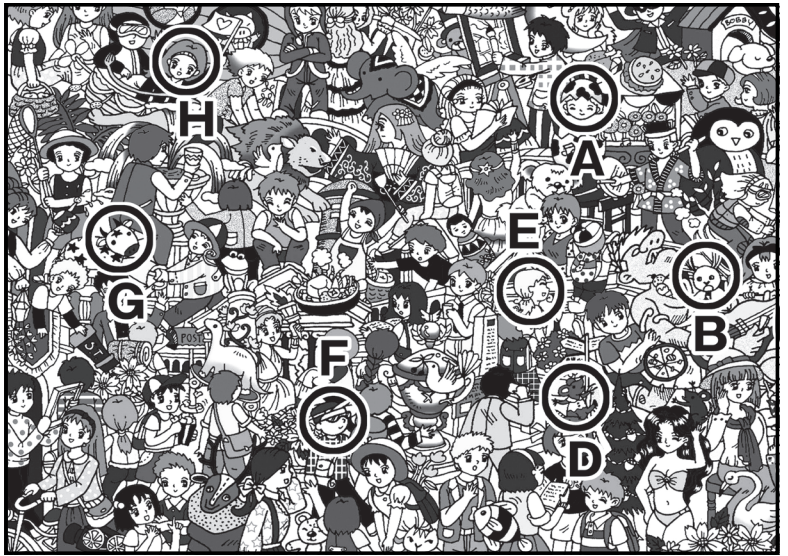
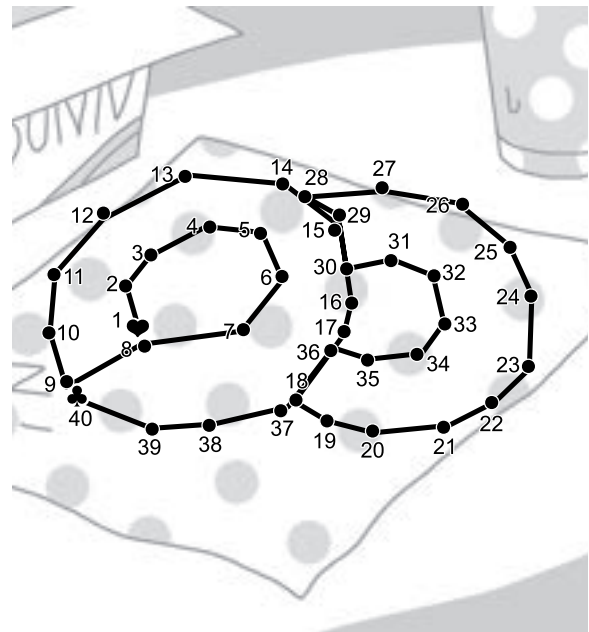


**Q 66**  
答え  
C

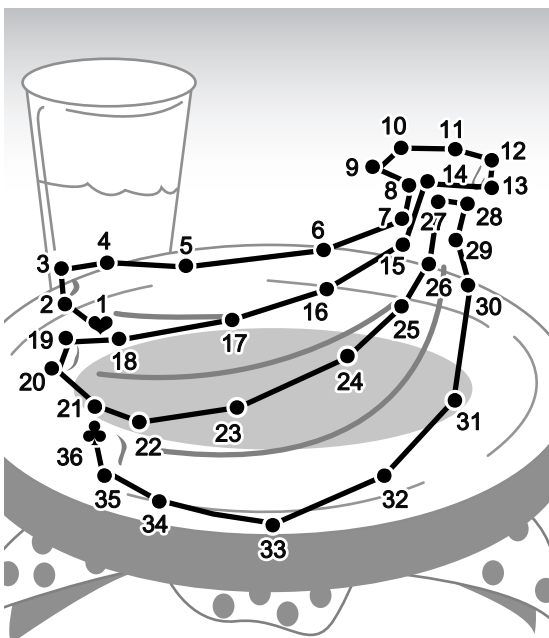
**Q65** 答え C



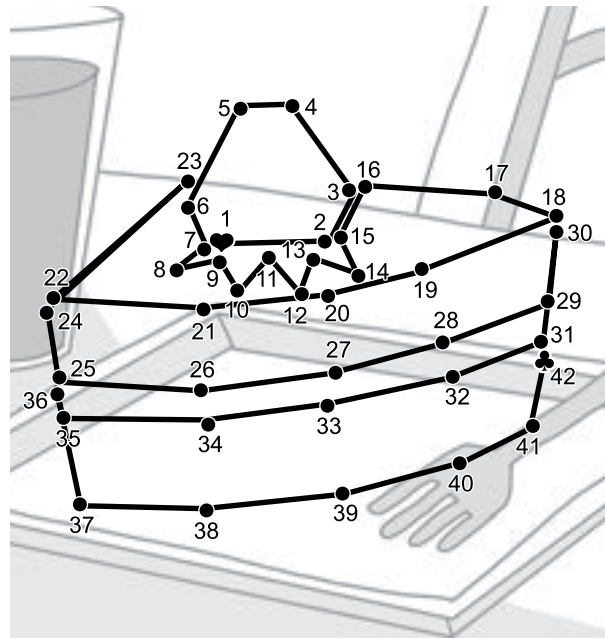
**Q 68**  
答え  
B



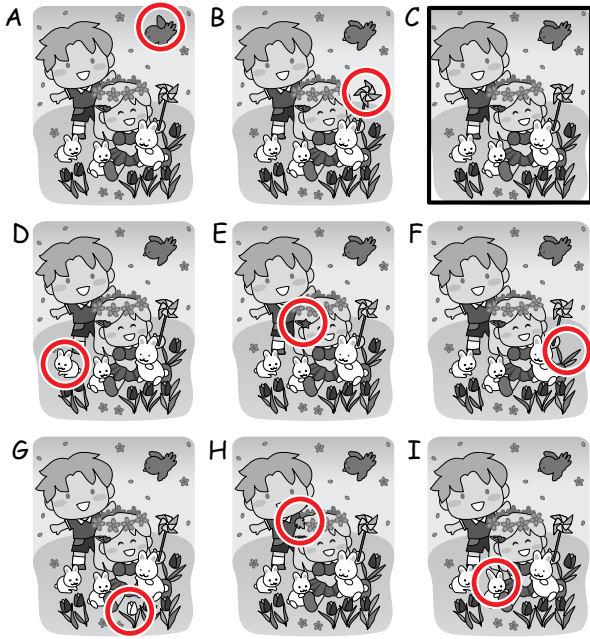
**Q 67**  
答え  
A



**Q 70**  
答え  
C

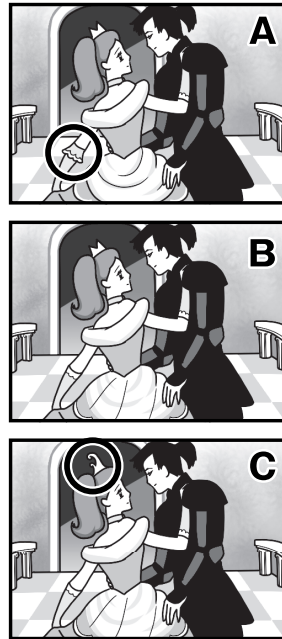


**Q 69**  
答え  
B



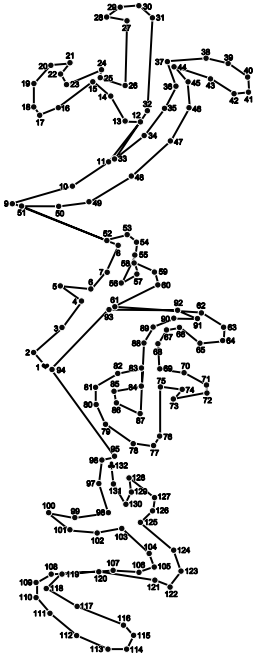
**Q 72**  
答え

C



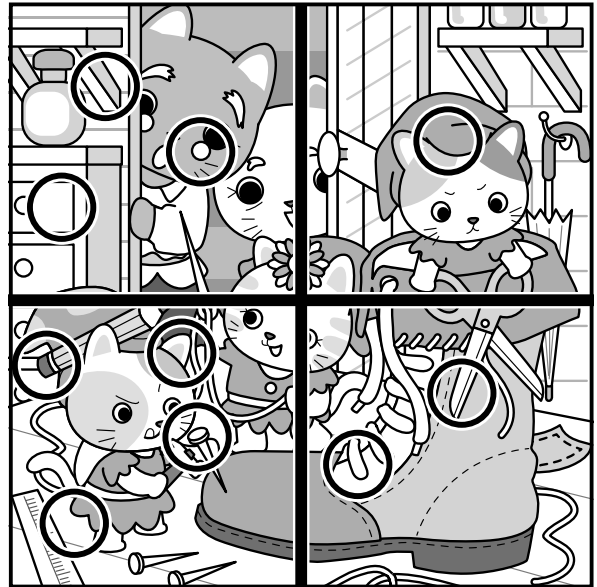
**Q 71**  
答え

B



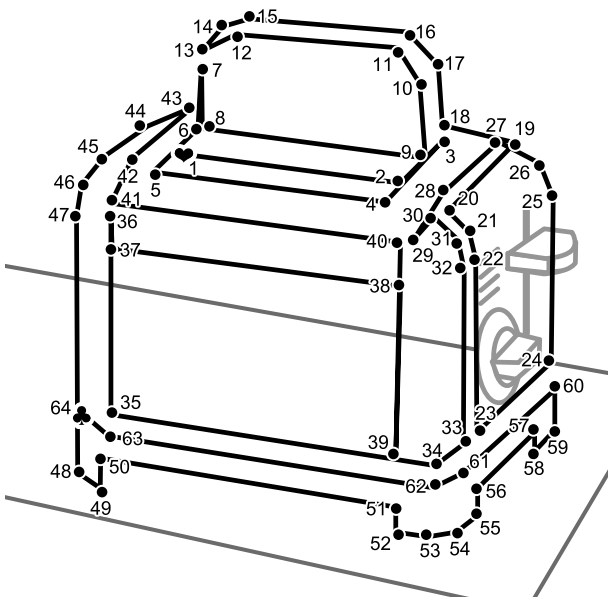
**Q 74**  
答え

少なさ



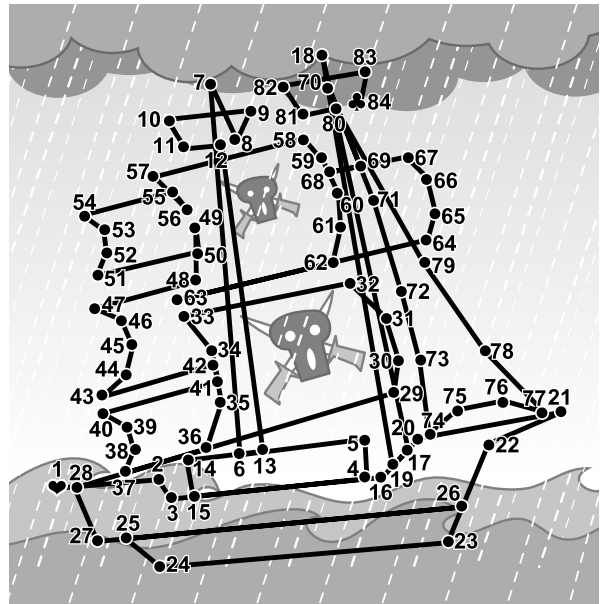
**Q 73**  
答え

D



**Q 76**  
答え

C



**Q 75**  
答え

B