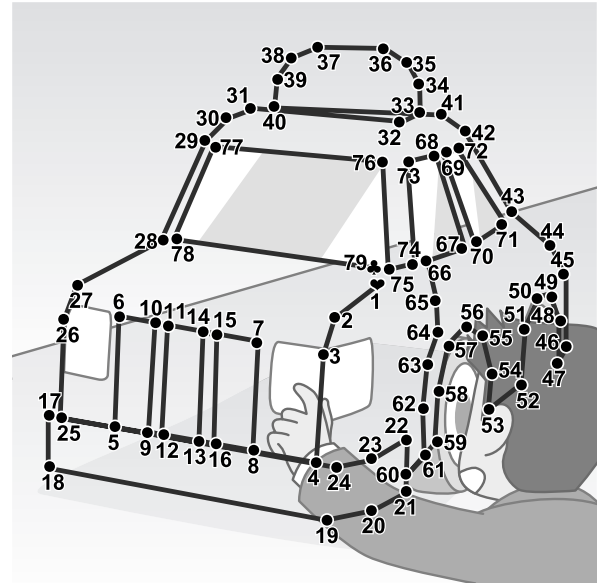


Q 24

答え

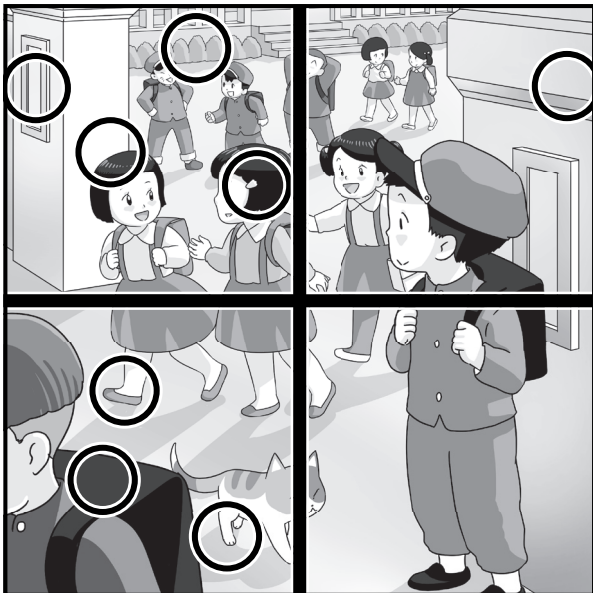
高い物



Q 23

答え

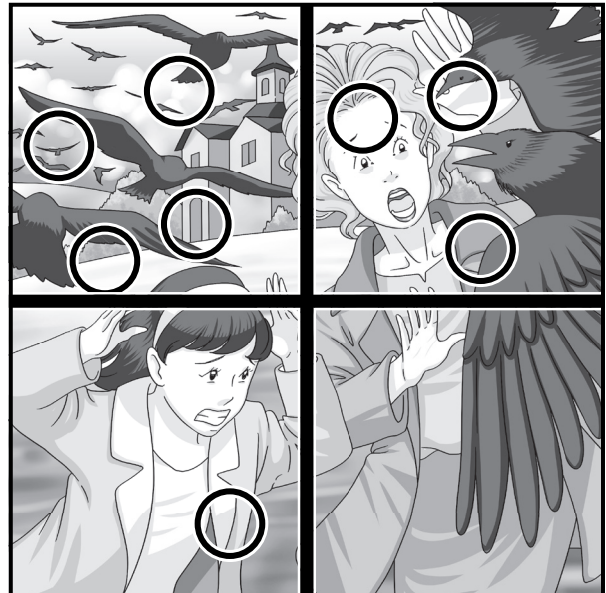
B



Q 26

答え

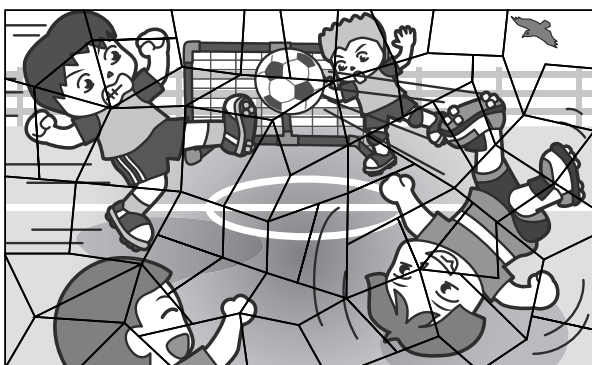
C



Q 25

答え

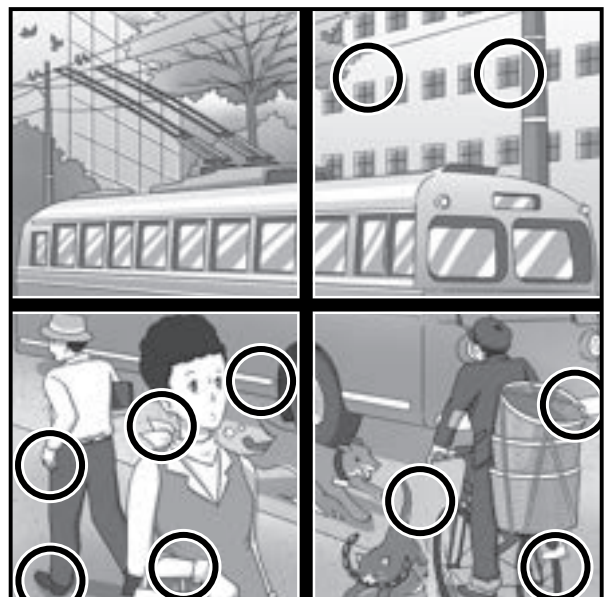
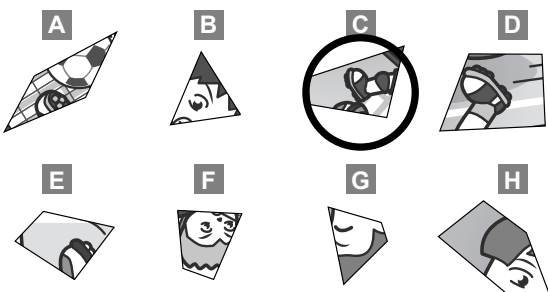
C



Q 28

答え

C



Q 27

答え

D