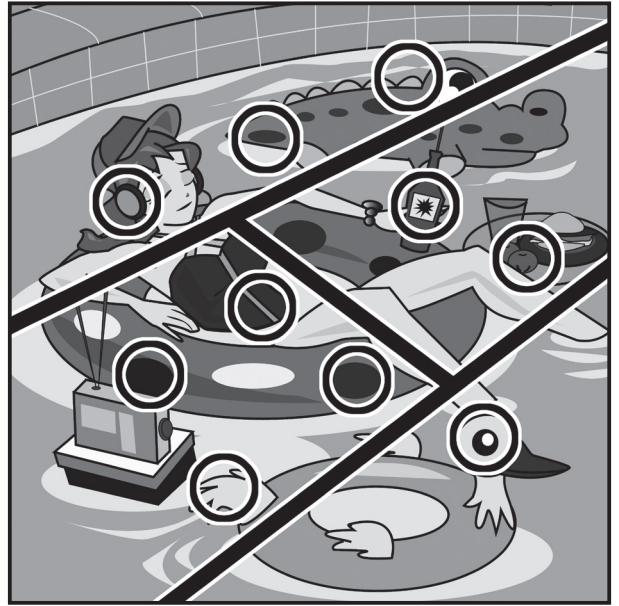


Q 48

答え

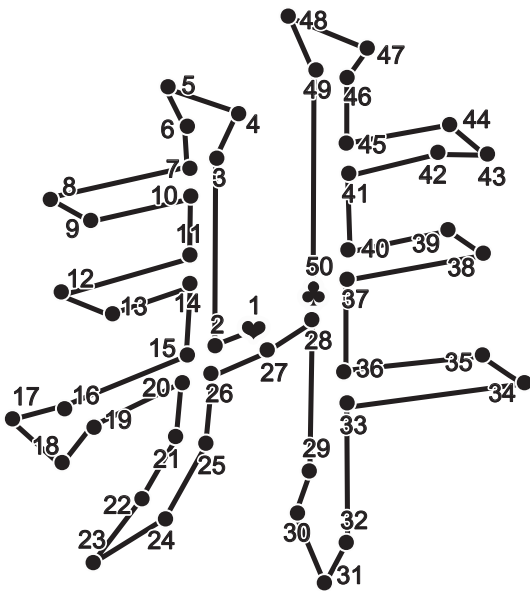
B



Q 47

答え

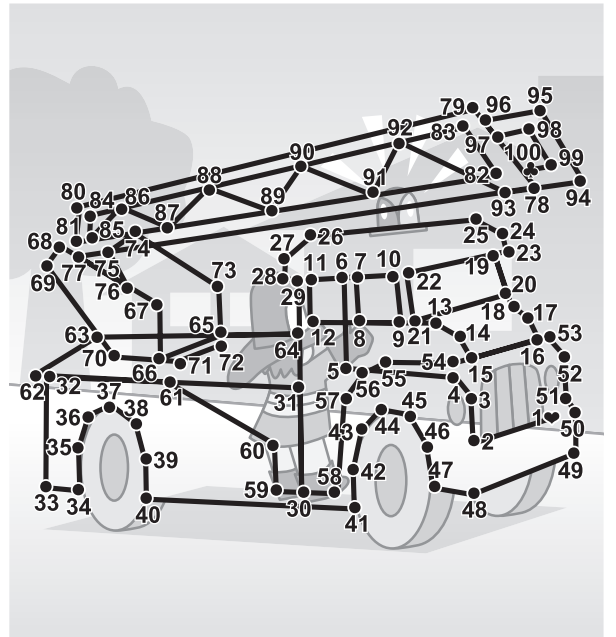
C



Q 50

答え

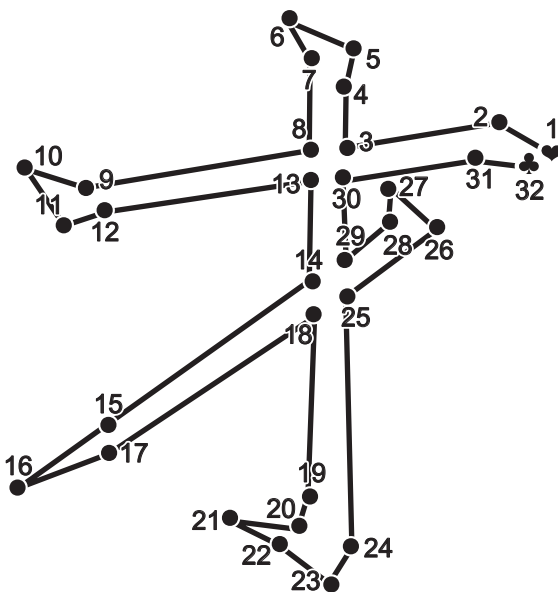
B (非合法)



Q 49

答え

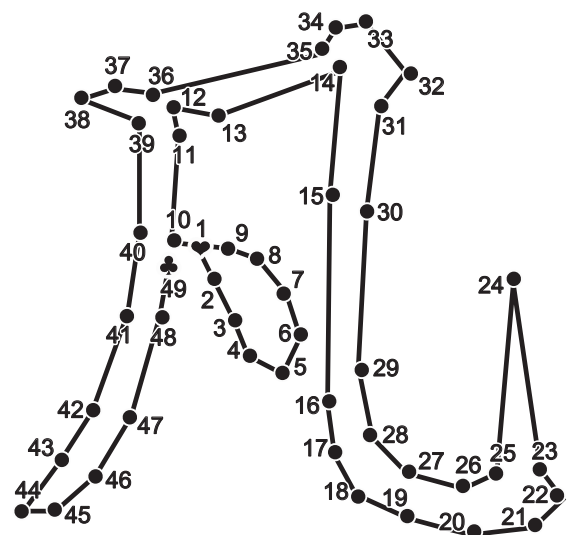
C



Q 52

答え

C (才能)



Q 51

答え

A (凡人)

