

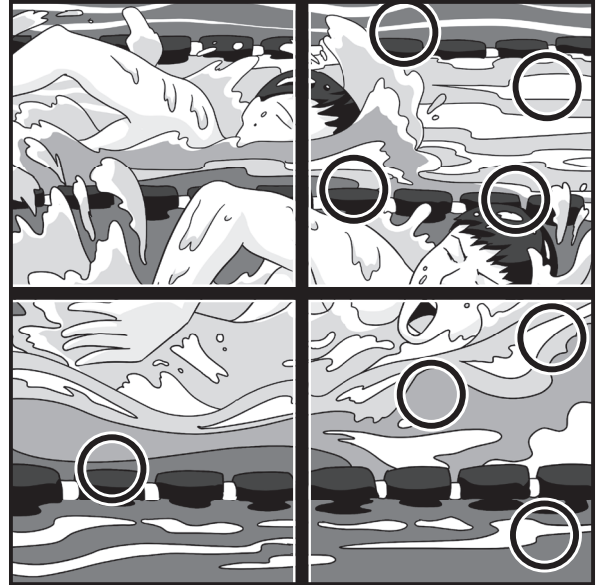
**Q7**  
答え  
A



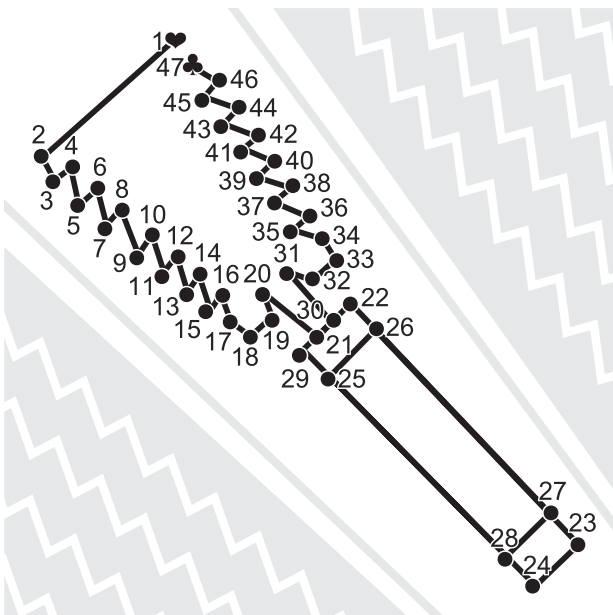
**Q6**  
答え  
C



**Q9**  
答え  
D



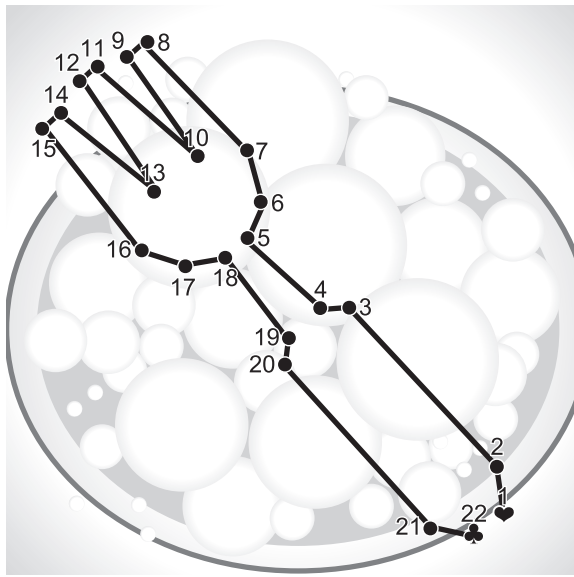
**Q8**  
答え  
A



**Q11**  
答え  
A



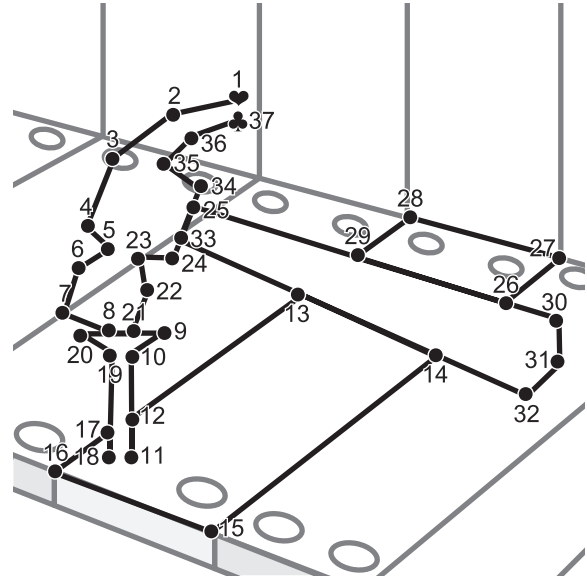
**Q10**  
答え  
A



Q 13

答え

A



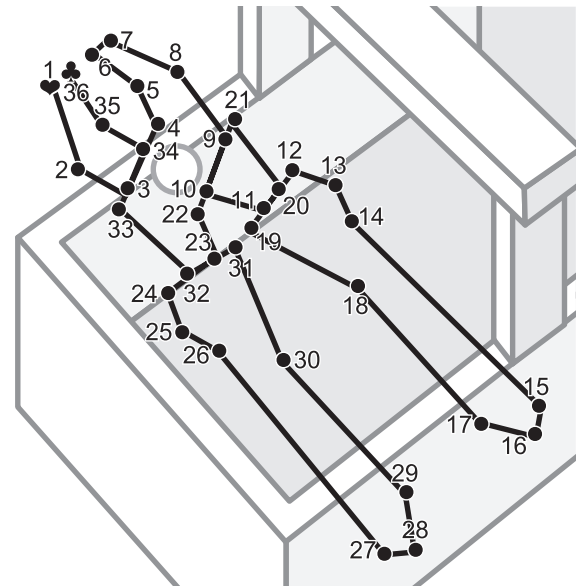
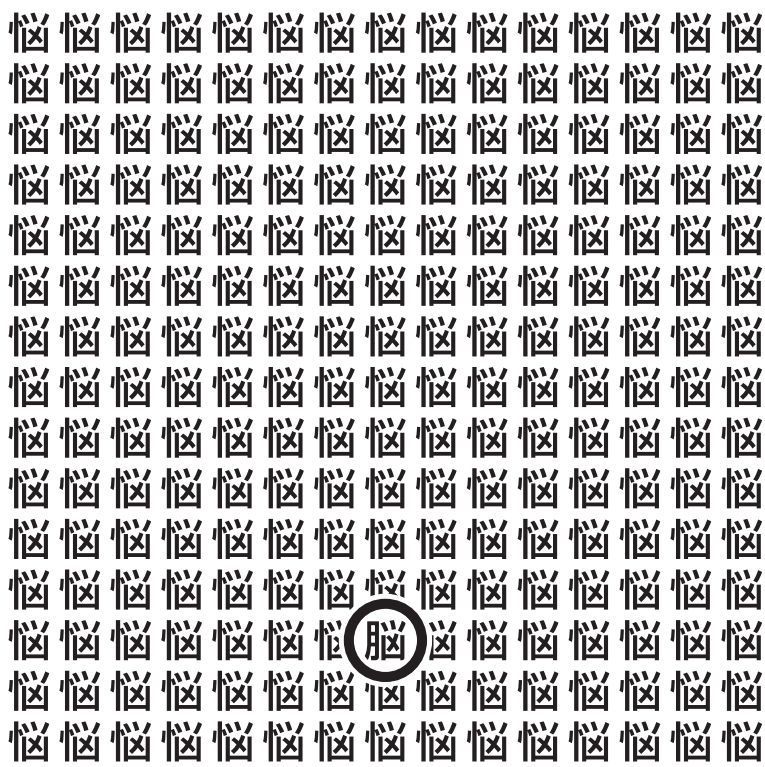
Q 12

答え

B

Q15 答え

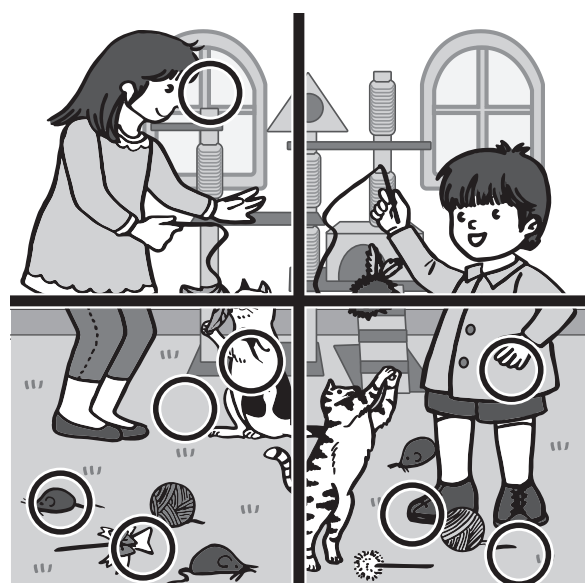
脳



Q 14

答え

C



Q 16

答え

D