

解きやすい

大きな文字で

クロスワード

VOL.7

解答

ハ	カ	セ		シ	カ	ク		タ	ダ		カ	ゲ		ウ	キ	ヨ	エ		ド	ク		ニ	ツ	キ		フ	マ	ジ	メ
シ	ツ	カ	ク		ミ	モ	ト		イ	ダ	イ		チ	カ	ラ		ツ	ゴ	ウ		モ	シ	キ		ア	ネ		サ	ガ
レ		イ	ロ	ウ		ノ	ウ	ミ	ソ		テ	ラ	ー		ク	カ	ク		キ	ズ	ナ		ミ	コ	ン		サ	ン	
メ	イ		ウ	ラ	ナ	イ		ナ	ツ	メ		ツ	ム	ジ		エ	ス	テ		カ	カ	シ		ジ	ヤ	ツ	ク		グ
ロ	ケ	ツ	ト		オ	ト	ウ	ト		イ	カ	ク		コ	ウ	シ		レ	イ	ン		ゴ	カ	ン		ウ		バ	ラ
ス		イ		マ	キ		シ		カ	イ	ガ		マ	ク	ロ		ユ	ビ	ワ		オ	ト	メ		イ	チ	ア	ク	
	シ	ン	ザ	ン		ア	オ	ム	シ		ミ	ユ	キ		コ	ド	ウ		シ	コ	ク		イ	ア	ツ		ク	マ	デ
ト	ロ		イ	タ	メ	シ		ラ	ツ	カ		ウ	エ	ア		ウ	キ	ワ		ウ	レ	イ		ト	カ	イ		ツ	イ
シ		シ	コ		カ	タ	オ	カ		オ	ウ	ジ		オ	バ	ケ		ケ	ダ	マ		エ	リ	ア		チ	カ		ナ
ヨ	ウ	カ		ウ	タ		ジ	ミ	チ		マ	ン	ト		バ	シ	ヤ		テ	ン	チ		ク	ジ	ラ		ゼ	リ	ー

カ	コ	ウ		ソ	ス		ス	リ		ナ	
ル		チ	ヨ	ウ		キ	ラ	イ		カ	マ
シ	チ	ユ	ー		エ	ム		ミ	ナ	ミ	
ウ	カ		グ	ロ	ス		バ	ン	ジ		グ
ム		ヨ	ル		テ	ガ	タ		ミ	イ	ラ
	マ	ツ	ト	ウ		ツ	ー	ル		イ	タ
チ	ク	ワ		メ	ン	コ		ス	イ	ブ	ン
ー		リ	キ	シ		ウ	バ		イ	ン	
ズ	イ		ホ	ユ	ウ		サ	テ		ラ	
	リ	ヨ	ウ		ツ	ブ	シ		カ	タ	テ
オ	コ	ワ		プ	リ	ン		ア	イ	ス	
レ		キ	イ	ロ		リ	ン	ジ		ケ	ア

Q5
ホルスタイン

ハ	イ	ク		チ	ユ	ウ	カ
ナ	ナ	イ	ロ		イ	チ	エ
ビ	ズ		シ	ア	イ		ル
	マ	ツ		ナ	ツ	ビ	
シ		ム	シ	バ		ジ	ミ
レ	キ	ジ	ヨ		ケ	ン	カ
ト	イ		ウ	コ	ン		ツ
コ	ロ	モ	ガ	エ		ア	キ

Q4
ツユアケ
(梅雨明け)

Q1
ココロノコリマス
(心に残ります)

シ	ア	トル		ト	ホ		セ	イ	サン		
ヨ		ド	ーム		ワ	シ	ン	ト	ン		
ウ	ズ		スト	ライ	キ		マ	フ	ユ		
ヘ	イ	ソ		ウ	ト	ン	ビ		ラ	ウ	
ヘ		ウ	エ	ハ	ラ		グ	ラ	タ	ン	
イ	ジ	ン		ク	ダ	リ		イ	シ	ヤ	
ノ	モ		ゼ	ツ	ダ	イ		カ	ブ	ス	
ダ		マル	タ		ス	イ	イ		コ	ヤ	
テ	キ	サ	ス		カ	ケ	チ	ガ	イ	ン	
	キ	ヒ		パ	ー		ロ		ツ	ウ	キ
デ	ト	ロ	イ	ト		オ	ー	ル	ス	タ	ー
マリ		ポ	ス	ト	ン		ス	イ		ス	

Q2
ワールドシリーズセイハ
(ワールドシリーズ制覇)

ウ	タ		ウ	ケ	ミ		カ	オ	リ		イ
ラ	ン	ド	リ		ノ	ム	ラ		バ	ケ	ツ
	サル			コ	ウ	サ		バ			ポ
ニ		チ	ノ	ウ		ベン	チ		ア	ン	
オ	サ	エ		セ	ツ	ツ		カ	エ	シ	
イ	カ		ス	イ	リ		シ	ン	ク		ト
	サ	ツ	キ		テ	ビ	キ		ポ	ウ	シ
シ		ウル		フ		ヒ	フ	ミ		カ	ン
ヨ	シ	ダ		カ	カ	ン		ブ	シ	ツ	
ホ	ン		ツ	イ	ン		オ	ン	ド		マ
	イ	ナ	カ		ジ	ク	ウ		ウ	テ	ン
ク	チ		レ	イ		ロ	カ	タ		コ	ガ

Q6
オオウチガリ
(大内刈り)

ヤ	ゴ		レ	キ	シ
ス	イ	エ	イ		ワ
ミ		ダ	カ	イ	
	ト	ゲ		ケ	サ
フ	ク		ハ	ン	ガ
ア	イ	ド	ル		ク

Q3
スイレン
(睡蓮)

ケ	イ	ホ	ウ	オ	チ	バ
イ	ラ	イト	ヤ	ネ		
ジ	ク	ツ	リ	カ	ワ	
フ	オ	グ	ラン	チ		
オ	ウ	ヒ	デ	シ	ー	
ド	レ	ター	モ	ズ		
リ	シ	ワ	タ	ア	メ	
コ	ー	ヒ	ー	オ	ン	ナ

Q9
ワラツチャウ
(笑っちゃう)

ナ	ガ	シ	マ	オ	ンド	マ	ナ	カ
ゴ	ロ	ツ	コ	ウ	ア	オ	キ	ケ
ヤ	マ	イ	ン	ト	ラ	ハ	イ	フ
サ	ク	リ	ユ	ウ	フ	ラ	イ	
ダ	イ	マ	ジ	ン	コ	ウ	ジ	ナ
イ	チ	ジ	サ	ン	カ	ワ	カ	ミ
ス	タ	ツ	カ	ワ	ク	ワ	タ	ジ
ケ	イ	ブ	サ	ム	ラ	イ	ユ	タ
サ	チ	オ	ラン	ア	キ	ラ		
コ	イ	レ	ア	ト	サ	カ	チ	シ
モ	シ	ン	ジ	ヨ	ウ	ホ	ウ	ネ
ジ	ヤ	ツ	ジ	コ	ホ	シ	ノ	ゴ

Q8
ファンノオオイキユウダン
(ファンの多い球団)

ギ	ヤ	ク	ト	シ	ツ	ボ	ミ	ム
ヤ	ウ	ネ	リ	ハ	レ	ツ	イ	チ
ツ	ウ	キ	ツ	ド	イ	ク	テ	ン
フ	ロ	サ	ク	ラ	ア	ス	サ	バ
コ	ジ	ン	マ	ナ	ー	バ	ツ	ク
ダ	メ	イ	ク	カル	カン	ロ		
イ	デ	ン	ル	ク	ス	ツ	リ	グ
ク	ツ	レ	ール	タ	テ	ラ	フ	
キ	コ	ン	マ	ユ	ゲ	テ	ブ	ラ
キ	コ	コ	ア	ウ	イ	リ	ー	イ
フ	ウ	ナ	ミ	モ	ト	ツ	ル	シ
ク	キ	ヒ	ダ	リ	パ	パ	ミ	ギ

Q7
ハーフパイプ

ユ	カ	タ	カ	ミ	ナ	リ
ウ	グ	イ	ス	ヤ	ミ	ヨ
ダ	フ	ン	ス	イ	ク	
チ	ヨ	ウ	イ	リ	グ	チ
ヤ	ジ	カ	ラ			
コ	ク	シ	ヨ	ミ	ス	ト
オ	ズ	イ	ド	ウ	ホ	
リ	ン	ク	ウ	チ	ユ	ウ

Q12
ウチミズ
(打ち水)

ハ	ブ	ラ	シ	ス	ミ	ミネ	ラ	ル
ガ	ン	ヨ	ウ	キ	ク	セン	ビ	
キ	キ	ユ	ウ	マ	キ	ス	ド	ラ
テ	ガ	ス	ツ	リ	ワ	ク	ロ	
リ	ン	ス	イ	ツ	テ	ゴ	サ	ド
ク	カ	ミ	ソ	リ	デ	ン	チ	ソ
ア	ル	ミ	メ	ザ	マ	シ	ア	ク
ワ	ナ	セ	ト	イ	ヤ	サイ		
ゴ	バ	ン	ソ	ウ	コ	ウ	イ	ラ
ム	ガ	イ	ウ	チ	シ	ヤ	ン	プ
タ	オ	ル	ブ	ロ	ンド	ラ	メ	
エ	ー	ス	ト	ロ	ー	ヤ	マ	ン

Q11
アルトアンシン
(あると安心)

ヒ	コ	ボ	シ	オ	ウ	シ
シ	シ	ユ	ダン	ー		
ヤ	カ	ミ	ン	オ	ト	
ク	フ	ウ	ス	モ	ウ	
タ	チ	ミ	ラ	ジ	オ	リ
カ	ゴ	カ	エル	リ		
セ	ピ	ン	ク	ウ	オ	
イ	テ	ザ	ボ	ウ	カン	

Q10
オオカミザ
(おおかみ座)

サ	ン	ソ	プ	レス	タン	パ	ク
ン	ウ	シ	ロ	ダ	ウン	ツ	イ
カ	ロ	リ	ー	サ	コ	ツ	ス
ク	ク	ト	ツ	フ	ワ	ゲ	イ
ロ	ス	カ	リ	テ	コ	エ	ダ
タ	ク	ビ	レ	ガ	リ	イ	イ
タ	ザ	ワ	コ	ア	キ	レ	ス
ミ	ツ	ウ	カ	イ	キン	ギ	ヨ
ハ	ト	イ	シ	バ	シ	ヨ	ウ
キ	ソ	ワ	ゴ	ン	ヨ	ホ	ウ
ダ	ン	ベル	グ	ウ	コ	シ	ツ
テ	ニ	ツ	キ	チ	カラ	ヤ	マ

Q15
パンプアップ

オ	フ	カ	タ	ナ	トリ	オ	モ
キン	カ	ヒ	ツ	ス	セン	タン	
ナ	カ	タ	チ	キ	エイ	カ	ク
ワ	ツ	ク	ス	ス	ー	ゴ	サ
ゴ	キ	セ	イ	ロ	ビー	ハ	
ハウ	ス	キ	シ	メン	ル	テ	ン
ワ	パ	ド	リン	グ	エ	ド	ツ
イ	チ	キン	スコ	ア	キ		
ユ	ウ	ヨ	フリ	ー	マン	ガ	ラ
バー	ウ	シ	オ	ド	ウ	グ	ラ
シ	ブ	キ	レ	ール	ブレ	イ	ク
ヤ	キ	ケン	ビ	シ	ユ	シ	タ

Q14
シヨウナン
(湘南)

カ	ラ	ス	サ	オ	ケ	サ
バ	オ	カ	カ	ボ	ウ	
フ	ウ	ラ	イ	ボ	ウ	ツ
メ	ジ	シ	ソ	ア	ヒ	ル
ン	フ	ナ	テ	ツ	ク	
ヨ	リ	キ	エ	ツ	フ	サ
ウ	イ	テ	ン	ト	ウ	キ
タ	ド	ン	ウ	ロ	ワ	
ハ	バ	ソ	バ	コ	イ	キ

Q13
スルメイカ
(鰯烏賊)

キ	ヤ	ツ	プ	ア	シ	タ	カ	メ	ラ
オ	チ	ラ	シ	ガ	イ	キ	セ		
ク	チ	イ	ツ	テ	イ	レ	ギ	ン	ス
	カ	ク	ド	イ	ア	ツ	プ	ナ	
セ	イ	ジ	マ	ー	ブ	ル	ス	ミ	
ス	ラ	イ	ト	ツ	ミ	ニ	ラ	バ	
ジ	ク	シ	ン	パ	ク	グ	ロ	ー	ブ
	ミ	ジ	ン	ン	ハ	ン	カ	ル	
キ	テ	キ	ク	ツ	シ	タ	タ	コ	
ン	ユ	ト	リ	ジ	ビ	カ	ア	サ	
ニ	ユ	ウ	カ	イ	ン	パ	ト	ラ	ー
ク	ビ	イ	ル	ス	ル	ー	ト	ド	

Q18
ストレスハツサン
(ストレス発散)

ロ	ツ	ク	ハ	レ	シ	ア	ツ	エ	
ー	ウ	オ	ン	イ	ヤ	シ	ギ	フ	
ド	ウ	キ	シ	キ	シ	ス	ト	ア	
	カ	ジ	ヤ	ム	サ	ト	ウ	キ	
ス	イ	ブ	ン	チ	ヘ	イ	キ	ヨ	リ
ス	イ	レ	ジ	メ	ル	ン	バ	ウ	ン
ス	ロ	ー	シ	ロ	メ	ニ	ツ	チ	
	マ	キ	ジ	タ	ツ	ラ	ラ	エ	サ
テ	ン	ス	マ	ト	イ	ハ	ン	ド	
チ	タ	イ	ペ	イ	ト	ル	コ	ル	
ヨ	ユ	ウ	ダ	コ	ウ	パ	ン	ク	
ウ	キ	ハ	ル	ミ	ブ	ン	レ	ツ	

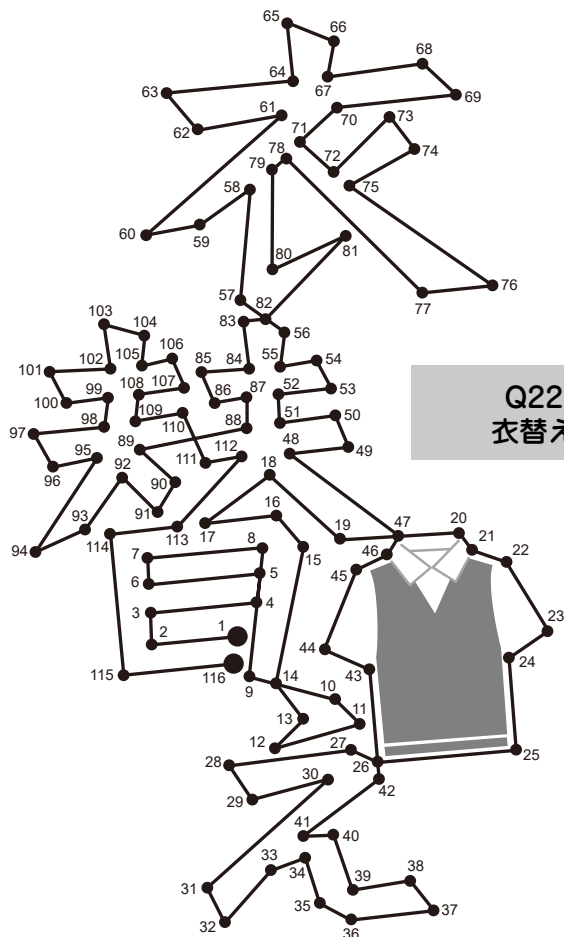
Q17
シテイサイクル

イ	ケ	イ	ド	ス	コ	ア	シ	バ	
ー	パ	ブ	ロ	フ	イ	シ	キ	ル	
グ	リ	ー	ン	オ	ン	ブ	ボ	ギ	ー
ル	ス	カ	イ	ロ	ミ	ス	タ	ン	
	ト	キ	ヤ	ー	ド	リ	カ	ー	
チ	フ	ア	ー	ビ	タ	ミ	ン	オ	
カ	マ	ク	ラ	バ	ン	ク	マ	ナ	ー
ラ	ク	カ	ゲ	ン	シ	カ	ツ	バ	ー
	シ	ホ	ン	カ	タ	ー	ル	ロ	ー
パ	タ	ー	カ	ー	ト	テ	レ	ン	
レ	ル	セ	ツ	ウ	キ	ツ	グ	ラ	ー
レ	オ	ン	ミ	ト	ウ	バ	ツ	グ	フ

Q16
テイグラウンド

ビ	ル	キ	マ	マ	ボ	
キ	シ	シ	リ	ト	ウ	
ニ	ツ	キ	ユ	ウ	エ	
	キ	キ	シ	タ	ガ	キ
シ	ハ	ン	キ	ナ	ラ	
ヤ	ジ	チ	ヤ	バ	シ	ラ
シ	メ	ジ	キ	タ	イ	
ン	ミ	リ	ン	マ	ト	

Q21
ヤマビラキ
(山開き)



Q22
衣替え

シ	ー	ネ	ン	レ	イ	ツ	メ	ア	ト
ン	ス	ジ	キ	キ	テ	イ	セ		
チ	ヘ	イ	イ	シ	ラ	イ	ン	ギ	
ヨ	メ	ロ	ン	タ	ス	キ	レ	ア	
ウ	テ	ン	ナ	イ	ン	オ	オ	イ	
	イ	ジ	ー	デ	ア	イ	シ	コ	
ハ	ー	ネ	ス	ケ	ム	シ	フ	ユ	ウ
レ		ア	イ	コ	ン	カ	ト	ウ	ド
	ジ	ゲ	ド	ボ	ケ	シ	カ		
ト	リ	オ	モ	イ	デ	チ	ヤ	ク	チ
ク	ツ	ヒ	モ	ツ	イ	ト	ツ	ジ	キ
イ		ジ	ヤ	ン	パ	ー	プ	ル	ン

Q19
アンテイシセイ
(安定姿勢)

ガ	ー	ホ	ン	モ	ク	ブ	ル	ー	ス	キ
	シ									ミ
ル	ガ							ス	ア	ユ
フ	リ	フ	リ					マ	イ	ユ
レ	ル		オ					イ	ス	ル
ン	マ	ド	モ	ア	ゼ	ル	ブ	ル	ー	ス
ド	デ		イ					フ	ア	
			デ					オ	ニ	ヘ
			ボ	ク	ノ	マ	リ	ー	タ	イ
			ユ					ミ		ボ
			ビ					シ	ー	ー
アイ	ノ	オ	ワ	リ						イ

Q20
アオイヒトミ,
カミサマオネガイ

イ	ド	ウ	コ	ン	パ	ス	ジ	キ	ソ
ル	ス	パ	イ	ス	モ	ウ	ス	デ	
カ	ジ	レ	ン	ヤ	グ	ン	バ	イ	
カ	カ	オ	シ	オ	リ	デ	サ		
タ	ン	ク	サ	ユ	ウ	ケ	イ	サ	ン
イ	サ	イ	ン	ロ	フ	ト	カ	セ	
ヒ	レ	オ	ゴ	リ	カ	ル	テ	ツ	
ト	ロ	ウ	セ	カ	イ	ニ	ツ	ト	
ス	ロ	ー	ナ	イ	ト	マ	ス	ク	
エ	プ	リ	マ	ク	ロ	ウ	シ	オ	
ツ	キ	コ	リ	ツ	ウ	ス	ギ	ン	
コ	キ	ユ	ウ	ラ	イ	ト	ガ	ー	ド

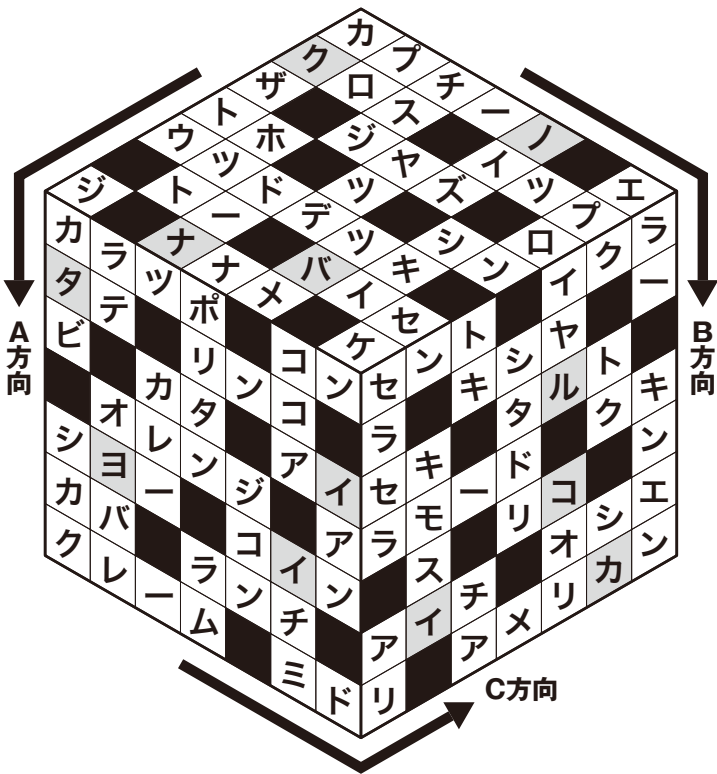
Q25
ライセンスシユトク
(ライセンス取得)

シ	メ	イ	ダ	シ	ヤ	ユ	ウ	キ	ダ
シ	バ	イ	ワ	ク	マ	エ	キ	ビ	ル
ナ	カ	ス	ビ	ー	ビ	ー	ク	ビ	
オ	タ	ケ	シ	ク	ブル	ツ			
オ	サ	ム	ロ	マ	ン	ス	ツ	ヨ	シ
タ	キ	ト	ツ	キ	ノ	コ	ユ		
ニ	フ	モ	チ	イ	エ	ム	ラ	タ	
ア	キ	ヤ	マ	コ	ケ	ラ	ナ	マ	
マ	ヨ	キ	ミ	イ	サ	カ			
サ	ダ	ハ	ル	ス	タ	ジ	ア	ム	イ
タ	ラ	ー	ド	ヨ	ク	ラ	ツ	チ	バ
カ	オ	フ	ア	ミ	リ	ー	イ	ナ	バ

Q24
チイキミツチヤクスタイル
(地域密着スタイル)

カ	ダ	ン	ヒ	マ	ワ	リ			
イ	ザ	カ	ビ	ン	ヨ				
カ	イ	サ	イ	ト	コ	ウ			
フ	ク	シ	マ	ウ	ラ				
タ	ジ	キ	ヤ	ハン					
ナ	ガ	ツ	キ	エ	イ				
バ	ラ	ミ	モ	ザ	ヨ				
タ	ス	ウ	リ	キ	ユ	ウ			

Q23
マンカイ
(満開)



Q27
カヨイタクナルイコイノバ
(通いたくなる憩いの場)

1	3	0	5						5	8	3	1	7		9	4	1																		
2			7	0	7	3	1	6	2	7	2			8		5	8																		
9		5			9						8		4	6	8	4	4	5	7																
4		2			2	4	2	7	3		6			3				1	6																
5			1			1			6	8	1	9	5	4	8			4	3																
8	4	1	0	1	8	9	3	8	4			6			9		5		4																
										6			1	9	3	1	6	2	6	5	1	6	7												
2	5	2	6	2	9	5	4	9	0						4			4	8				1												
										5						3	7	3	7	6	3		0												
3	6	3	7	3	2	5	7								1					5			9												
4										2						3	8	4	0	8	0	7	4												
0			4	9	4	0	6	5							6				0																
2				9		8										9	4	1	9	1	1	7	1	8	2										
8	7	2	8	6	1	7	7	0	4	0					6																				
4		5														1	5	0	5	5	2	8	2	9	3										
6			7			1	2	8	1	1	5	4								3			5		8										
1			4																		5	6	1	7	6		2				6				
6	8	6	9	5	3	9					6												9							4		5			
4				0																												1			
5	9	1																														3	3	0	2

Q26
25189,
6825275

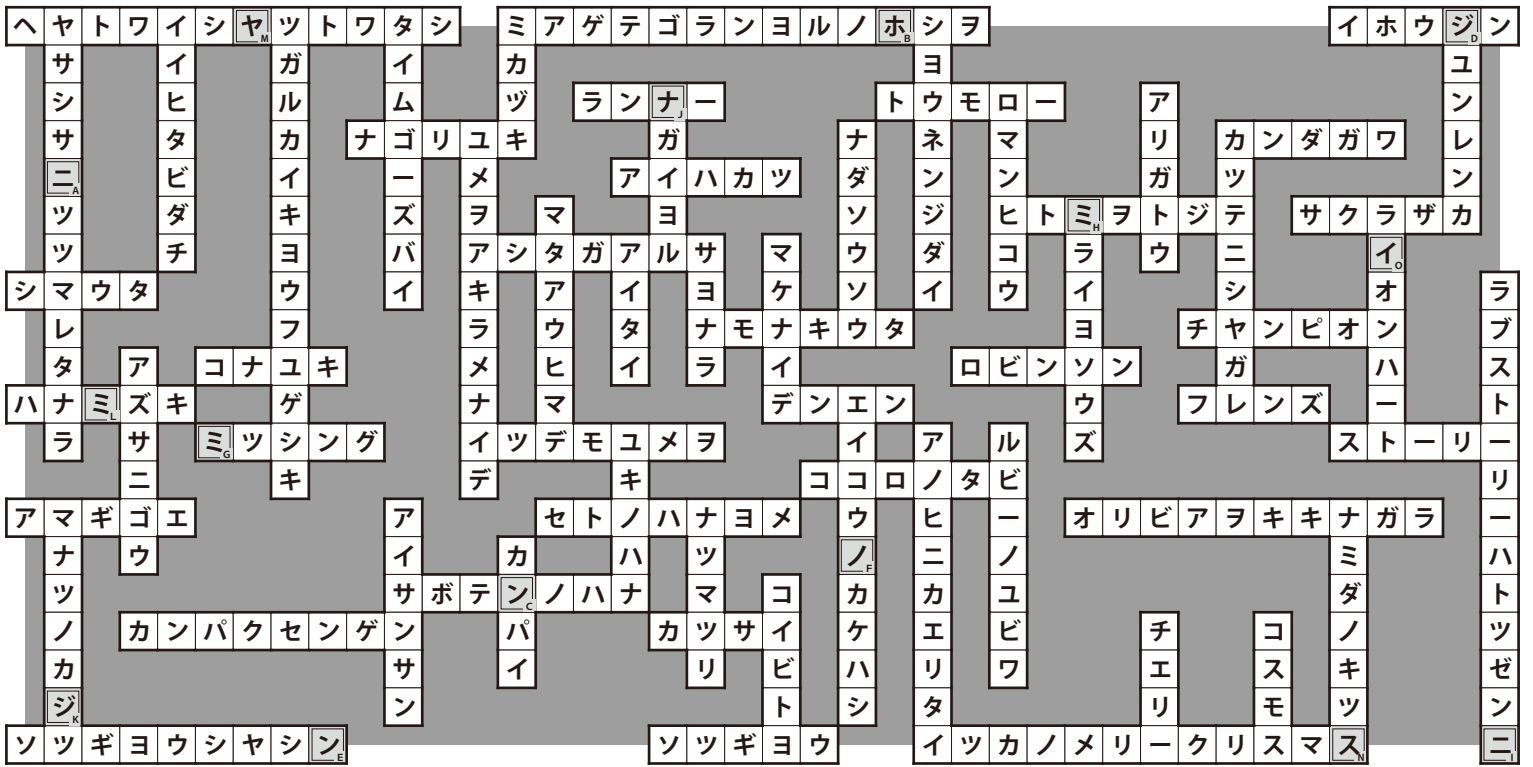
コ	セ	イ	イ	カ	ダ	キ	ヤ	ク	ホ	ン	シ	マ	メ	モ	ケ	イ	ト	サ	ヤ	オ	ト	コ	ヤ	ク	ウ	キ	ワ	ガ	ツ	ト	ブ	レ	ス	グ	ン	シ	マ	ブ	タ	ケ	ツ	カ	ギ	ブ	ア	ツ	プ	エ	ス
ユ	ヨ	ウ	ケ	イ	ジ	ヤ	ク	ホ	ウ	ビ	ナ	ス	リ	レ	ラ	フ	マ	ホ	ウ	一	ラ	イ	セ	キ	コ	ク	ミ	ブ	リ	イ	ク	ラ	オ	モ	ユ	ラ	イ	ム	サ	テ	ン	ワ	イ	ツ	ル	ツ	エ	ス	
ビ	リ	シ	ナ	チ	ユ	ラ	ル	ベ	ス	ツ	リ	メ	フ	ス	マ	タ	ク	ア	ン	サ	ン	マ	ナ	ツ	ツ	ジ	ヒ	ツ	シ	マ	イ	リ	ス	ト	ハ	ゲ	ミ	ト	リ	オ	キ	カ	ク	シ	ロ	ミ	ツ	エ	ス
ア	セ	ロ	ラ	ヨ	リ	タ	ナ	ン	ト	ロ	ビ	ト	マ	ト	ツ	ク	リ	ル	ヨ	ビ	イ	ハ	ン	バ	メ	ン	ヨ	ネ	ツ	ド	リ	ア	ラ	イ	ン	ケ	イ	コ	カ	コ	イ	ゲ	セ	ン	タ	リ	キ		
ホ	ル	ン	ム	ケ	ツ	テ	マ	キ	ロ	ク	シ	ロ	メ	マ	リ	モ	ゲ	キ	レ	イ	ワ	ゴ	ム	チ	キ	ン	ス	キ	ン	ヨ	ウ	キ	フ	イ	ン	イ	ン	ガ	ド	ラ	イ	ガ	ン	コ	ポ	テ	ト		
一	テ	イ	シ	キ	レ	ツ	リ	ボ	ン	ジ	ナ	ン	ツ	キ	ヨ	リ	カ	一	イ	ザ	ヨ	イ	ス	ノ	コ	マ	ト	イ	ド	ツ	ト	シ	ユ	シ	シ	ヤ	チ	タ	イ	ロ	ル	ビ	一	ウ	ツ	リ	ウ	ニ	
ス	ジ	シ	ユ	ミ	バ	サ	シ	セ	キ	ユ	ナ	イ	ト	ゲ	コ	ウ	カ	ト	キ	マ	ロ	カ	タ	ク	イ	バ	リ	ア	ド	ウ	ワ	セ	ン	イ	コ	ロ	モ	ガ	一	ル	シ	ド	ウ	マ	ス	ト	一		
シ	ソ	ン	ガ	タ	一	ネ	ラ	イ	カ	モ	メ	ホ	ケ	ン	テ	ホ	ン	オ	ア	シ	ス	ミ	一	ト	ナ	ト	リ	フ	カ	イ	フ	ア	ン	サ	ト	ウ	ナ	ラ	イ	ク	ズ	ユ	キ	コ	リ	グ	ツ	ズ	
ヒ	ヨ	ウ	ニ	ル	イ	ジ	マ	ク	タ	イ	ツ	タ	ウ	ン	タ	ン	イ	ア	ク	マ	キ	ナ	ガ	コ	シ	カ	ケ	ゾ	ロ	メ	モ	ク	シ	ガ	イ	ヤ	サ	カ	ン	ム	ス	コ	ト	ヨ	ウ	ク	ロ	ウ	
バ	ジ	バ	ラ	コ	ケ	ツ	ゴ	カ	イ	プ	ラ	ン	カ	モ	ン	ル	テ	ン	タ	イ	ヤ	タ	チ	ウ	オ	イ	オ	ウ	ラ	イ	ウ	ユ	デ	ン	マ	イ	ル	ブ	コ	ツ	ウ	カ	イ	キ	イ	ロ	キ	リ	
ナ	ヤ	ナ	ミ	ダ	ム	カ	デ	ツ	ム	ジ	セ	サ	ミ	ヤ	ス	リ	ビ	ジ	ヨ	バ	ン	ト	エ	リ	ア	ワ	カ	レ	タ	イ	カ	ス	マ	シ	テ	サ	キ	ウ	キ	ミ	ラ	レ	ツ	レ	ジ	メ	ン	キ	
カ	タ	ナ	ガ	ク	シ	アイ	コ	ケ	ネ	ン	シ	ヨ	シ	ネ	イ	キ	ハ	シ	ラ	ソ	リ	ス	ト	オ	ド	リ	キ	フ	ク	シ	フ	ク	ニ	ダ	ン	ユ	セ	イ	ド	レ	ス	ア	ク	イ	イ	シ	キ		
リン	ス	ヤ	シ	ン	エイ	コ	ア	ン	イ	ロン	ゴ	セ	ン	ロ	カ	ク	ン	ア	ウ	ン	ツ	レ	ン	シ	シ	ヨ	ブ	ン	リ	ビ	セ	イ	シー	ツ	フ	リ	ー	ビー	フ	カ	シ	ユ	エ	ス	エ	ス			
一	ケ	シ	キ	シ	モン	ウ	ワ	テ	スキ	マ	レ	トロ	ハイ	ク	ク	シン	ゴ	ウ	ス	ガ	タ	ヤ	キ	ウド	ン	コ	フ	ン	ダ	シ	ヤ	ク	サ	ツ	スタ	ー	ウ	ブ	ゲ	ト	ス	エ	ス	エ	ス				
ドロ	ヨ	ン	ク	ア	キ	ヤ	サ	ナ	ギ	ゴン	グ	ア	リス	カ	ドウ	ス	ダ	レ	コート	ク	ン	ノ	ド	カ	ワ	ネ	ゴ	ト	キ	ツ	テ	コ	ウ	ザ	タ	チ	ミ	キ	キ	メ	リ	エ	ス	エ	ス				
ツ	イ	カ	ジ	エイ	ナ	ガイ	メ	ノウ	ア	ジ	ミ	ス	タイ	ケ	ハイ	ゲ	ダン	ラム	チ	ヨ	ウ	パ	ツ	シ	ヨ	ン	ロ	ウ	シ	イ	ア	ツ	タ	ノ	ミ	ア	ブ	ミ	ダ	ミ	一	エ	ス	エ	ス				
ハ	ク	イ	シ	ラ	ガ	サ	ギ	シ	メイ	ロ	マイ	コ	ペ	キン	カ	ミン	リエ	ン	セ	ン	ク	シ	ヤ	コ	グ	ン	キ	フ	コ	ウ	チ	カ	カ	ト	リ	ク	ツ	スイ	カ	ジ	マ	ン	エ	ス	エ	ス			
レ	ワ	イン	オ	バ	ケ	ツ	ゴ	ウ	シア	ツ	ウ	オン	ゴル	フ	キ	リ	ツ	スパ	イ	チ	リ	コ	ウ	プ	ロ	ケ	イ	ブ	ユ	カ	タ	ガラ	ス	クラ	イ	ツ	ミ	ニ	ト	ホ	ウ	エ	ス	エ	ス				
ロ	ケ	コ	ア	イ	ビ	ツ	シ	エ	フ	ウ	チ	キ	カ	ネ	ツ	ロン	パ	セ	カ	イ	タ	ト	エ	モ	ウ	ケ	マス	コ	ミ	チ	シ	キ	オ	ヒ	ラ	キ	ナ	ベ	ツ	マ	ミ	レ	ン	ゲ	ウ	エ	ス		
ル	ス	ナ	ン	キ	ヨ	ク	ヤ	ル	キ	エイ	ト	ミ	ナ	ミ	ボ	コ	ウ	スク	イ	ト	ナ	一	マ	ー	チ	シ	モ	キ	ツ	キ	アイ	バス	ジ	ク	ヨ	ー	ロ	ツ	パ	ギ	モン	タ	ン	キ	エ	ス			

Q33

ヒモニカラマツテアソブトリツテドンナトリ

(紐にからまって遊ぶトリってどんなトリ)

(選択肢A：せきとり B：ちりとり C：あやとり 答え：Cのあやとり)



Q34
ニホンジンノミニナジミヤスイ
(日本人の耳に馴染みやすい)



Q37
チュウモン
(注文)

8	6	1	4	2	5	9	3	7
5	7	3	9	1	8	6	4	2
4	9	2	7	6	3	5	1	8
2	1	5	6	3	7	8	9	4
9	4	7	5	8	2	3	6	1
6	3	8	1	4	9	7	2	5
1	8	6	3	7	4	2	5	9
3	2	9	8	5	1	4	7	6
7	5	4	2	9	6	1	8	3

Q35
14
(6+8)

Q38
11
(5+1+2+3)

1	8	4	6	3	5		5	1	7	3	2
6			9		1		0				8
1	2	3	7		8	8	9	2	8	4	5
9			0		3		4				4
5	3	2	5		2	9	3	3	9	5	2
	0		1	4	5		8				7
	7			2		6	1	4			8
7	6	1	0	7	6	0		7	0	2	1
4				4		1		5			0
6	4	0	1	0	7	7		8	1	6	8
1				9		5		5			3
3	5	9	2	3		7	6	1	2	7	4



Q36
チャンコナベ
(ちゃんこ鍋)