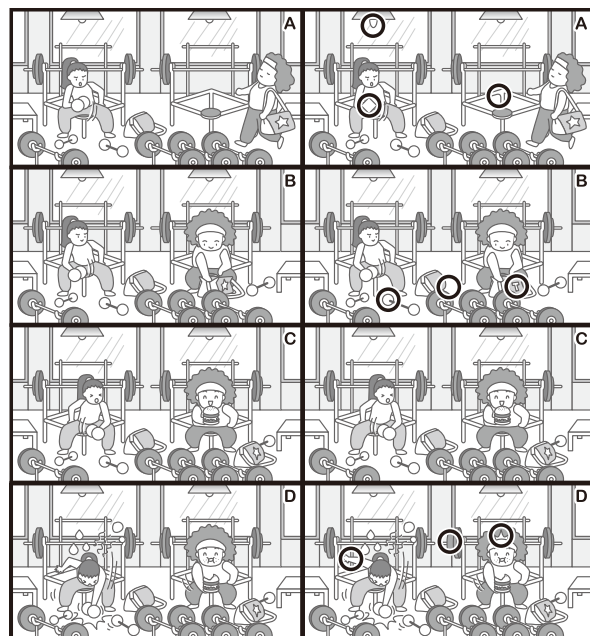


**Q 18**  
答え

A



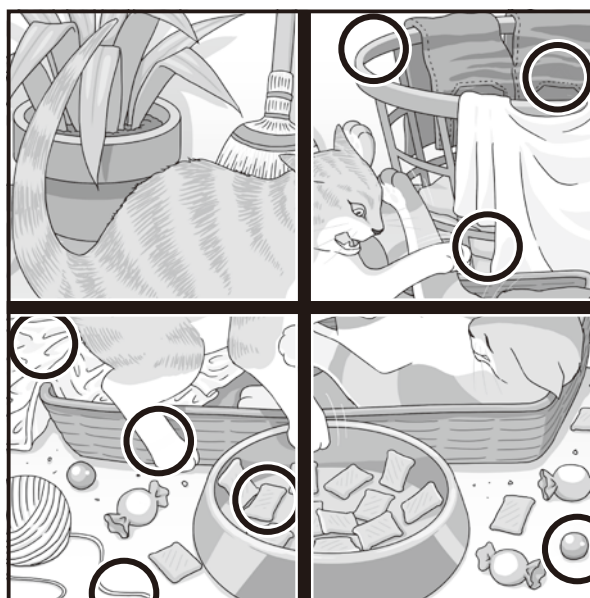
**Q 17**  
答え

C



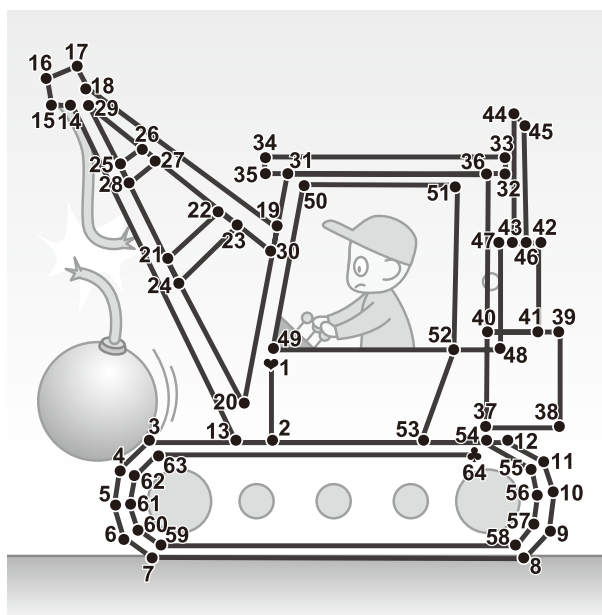
**Q 20**  
答え

A



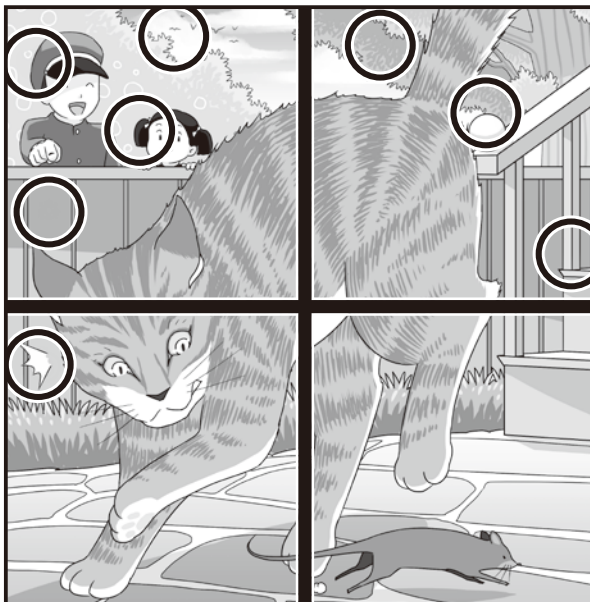
**Q 19**  
答え

D



**Q 22**  
答え

B



**Q 21**  
答え

C