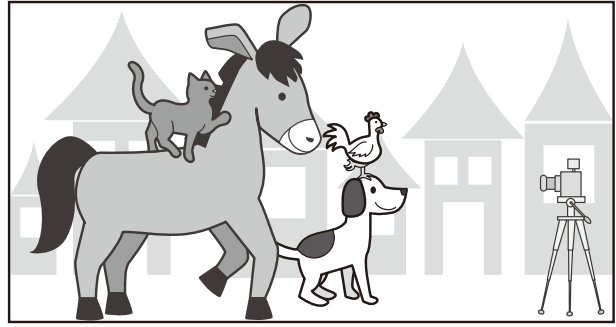


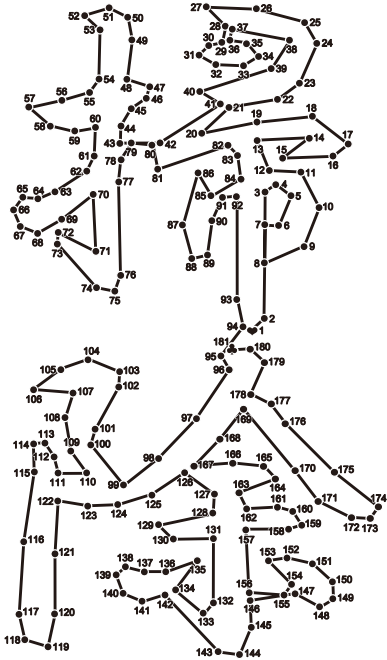
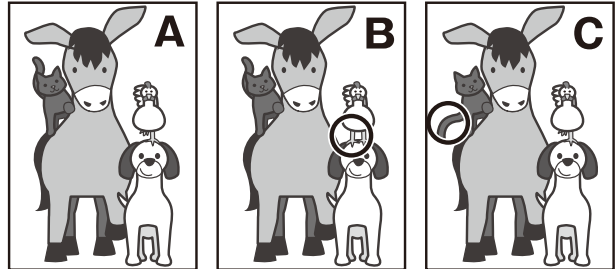
**Q 72**  
答え

D



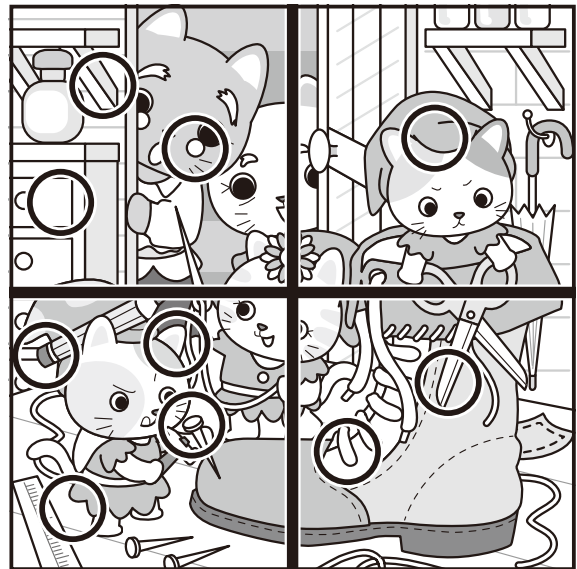
**Q 71**  
答え

A



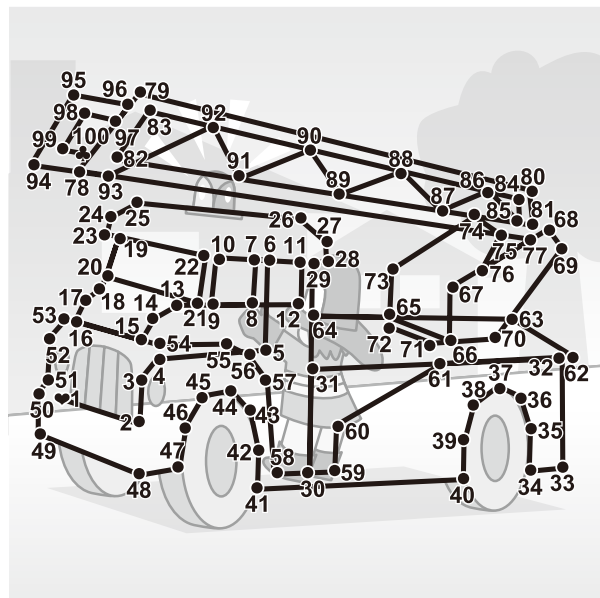
**Q 74**  
答え

掃除



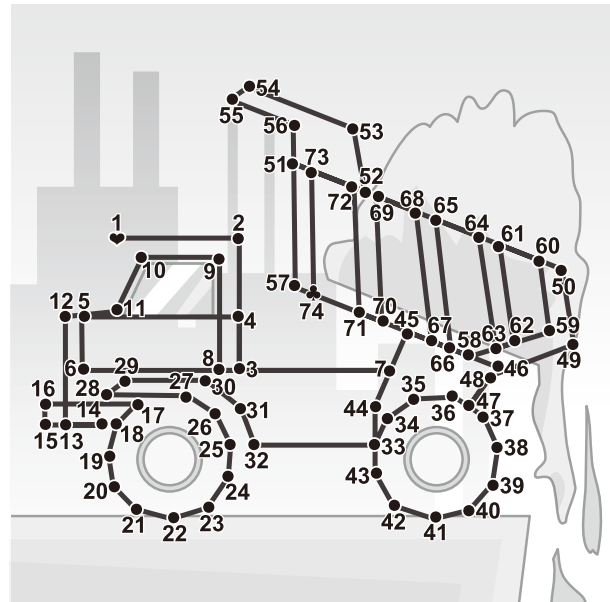
**Q 73**  
答え

D



**Q 76**  
答え

B



**Q 75**  
答え

C