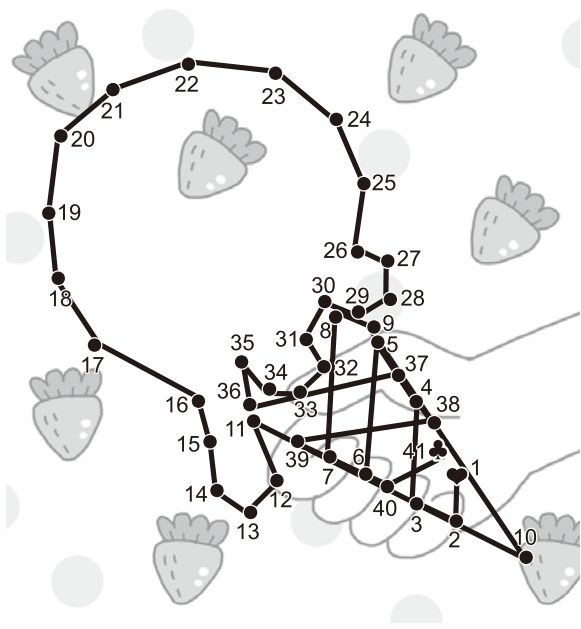
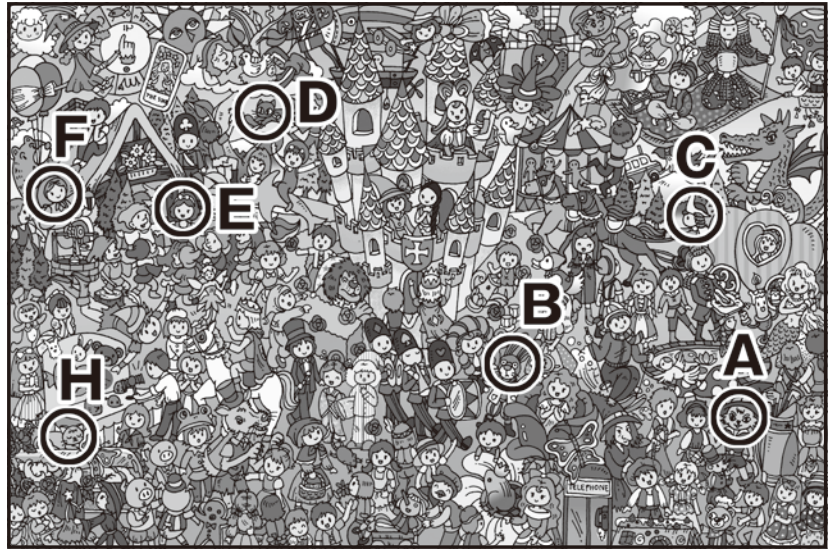
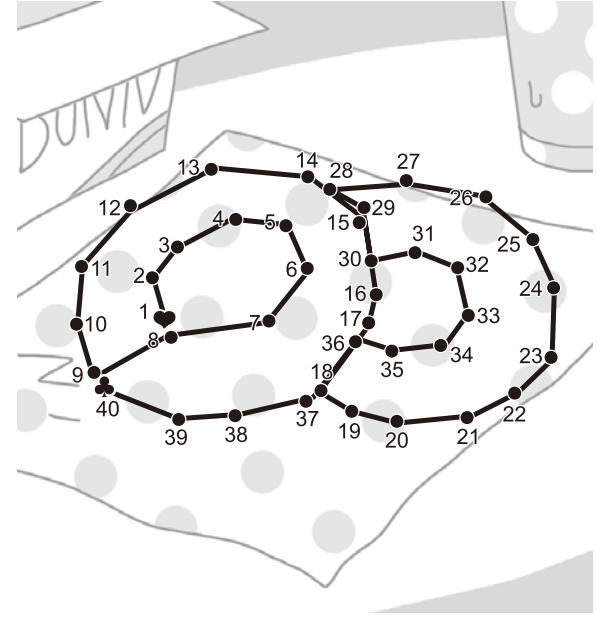


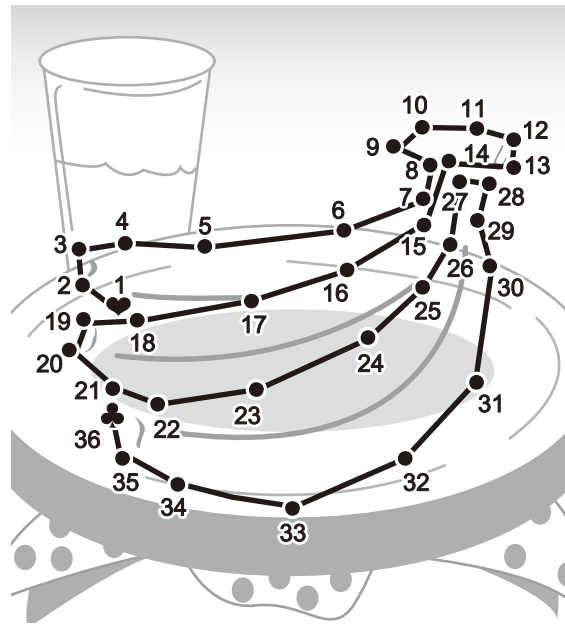
Q 66
答え
C



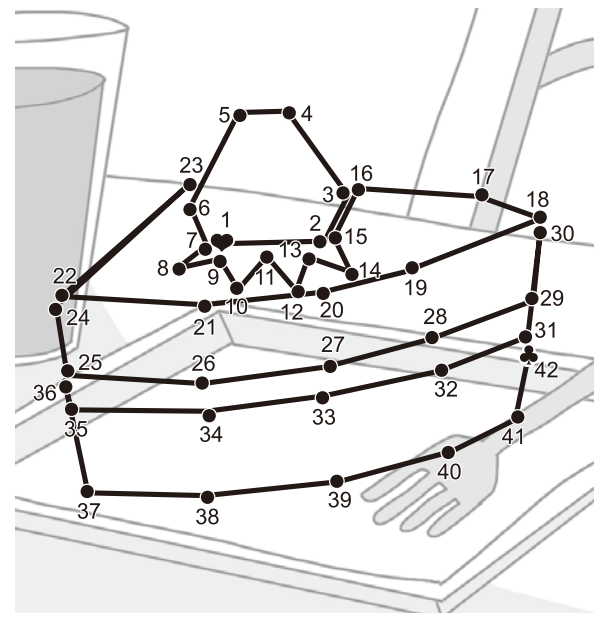
Q 68
答え
B



Q 67
答え
A



Q 70
答え
C



Q 69
答え
B